

道路を広げる工事に伴う通行止めのお知らせ

日頃より、町田市道路行政にご理解とご協力を賜り厚くお礼申し上げます。
 先日、町田市上山田町、多摩市唐木田二丁目地内(右図参照)において、下記の内容にて工事を実施させていただく旨をお知らせさせていただきましたが、工事に際して一部区間通行止めにて作業をさせていただきます。何かとご不便をおかけすることもあるかと存じますが、皆様方のご理解ご協力を賜りますよう、心よりお願い申し上げます。
 なお、工事に対するお問い合わせ等がございましたら、下記連絡先までご連絡下さるよう重ねてお願い申し上げます。

記

1. 工事箇所 町田市上山田町、多摩市唐木田二丁目地内(右図参照)
2. 期間及び時間 **2022年9月上旬から2022年10月中旬まで**
 ※原則、土曜・日曜・祝日は休工となります。
8時00分から18時00分まで
 原則、昼間工事となります。
 ※交通規制を伴う作業は**9時00分から18時00分まで**
3. 概要 **忠生630号線(第二期)道路改良工事(その4)**

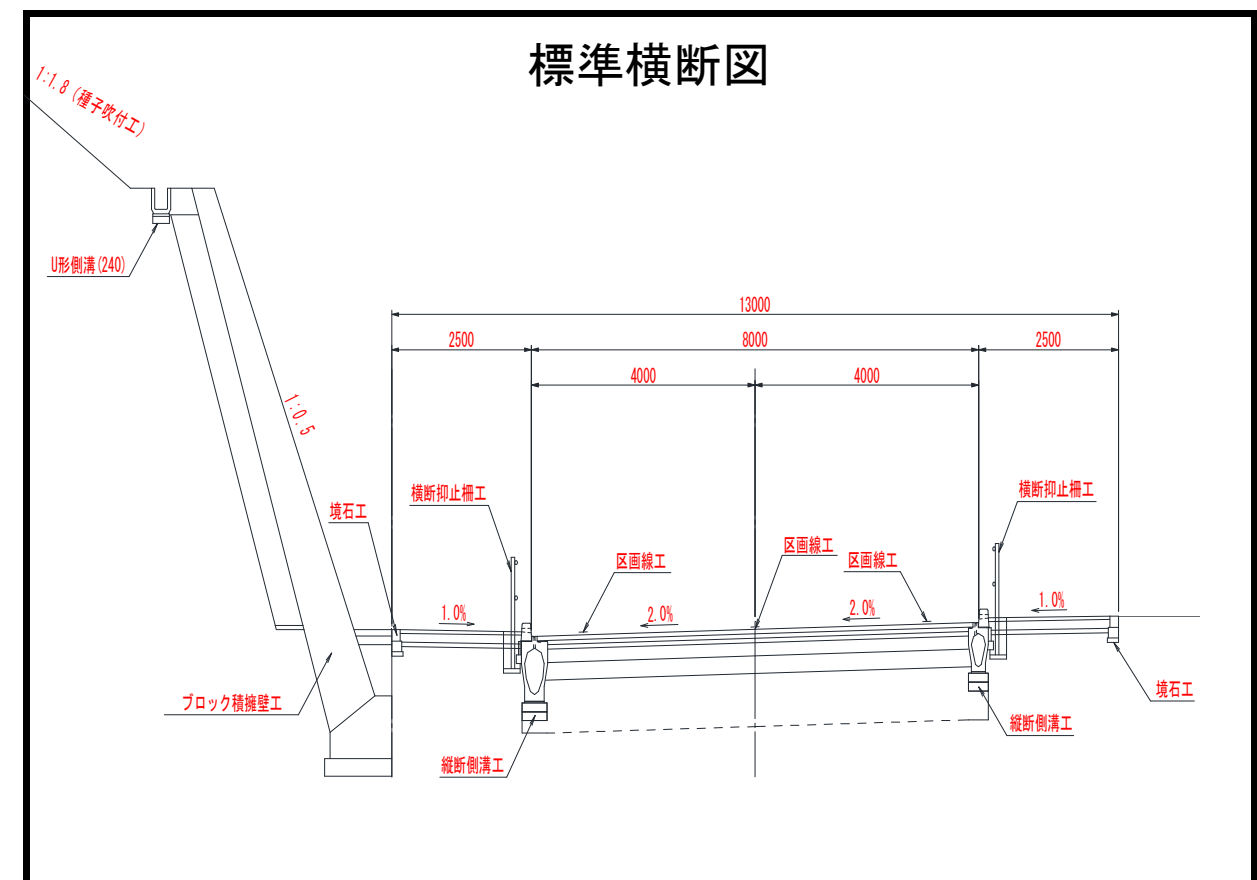
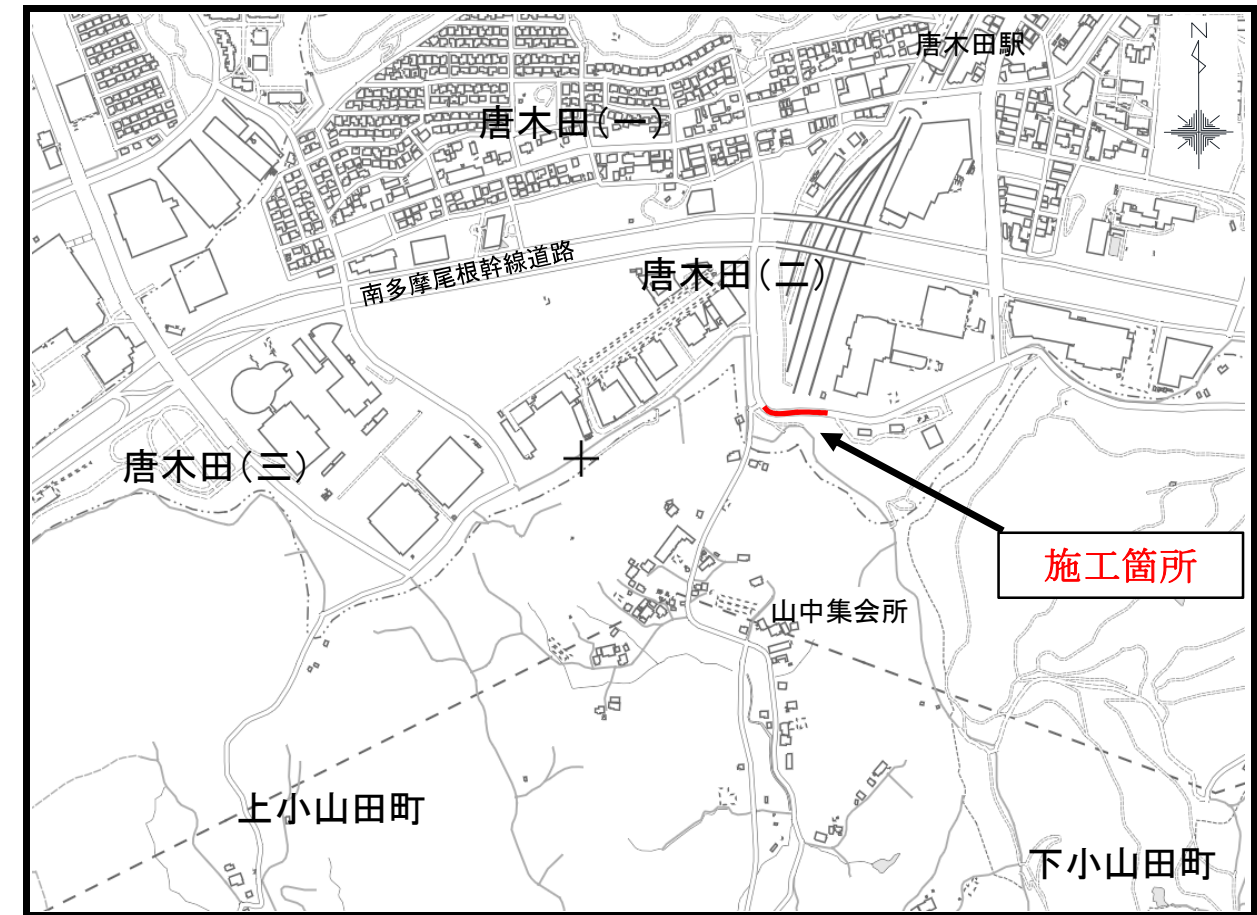
施工範囲 施工延長L=545.9m 車道幅員W=8.0m 歩道幅員W=2.5m

街きよ工	L=416.0m	
歩車道境界ブロック工	L=150.2m	
境石工	L=219.5m	
擁壁工(H=1.0m~5.0m)	L=230.8m	
車道舗装工(t=10cm~55cm)	A=4066m ²	
歩道舗装工(t=10cm~40cm)	A=1029m ²	
防護柵設置工	L=456.0m	
路面標示工(自転車ナビマーク)	N=28箇所	
案内標識設置工	N=3箇所	外

4. 交通規制 **施工中のみ車両通行止め (裏面迂回路図参照)**
 ※歩行者・自転車等は通行できるようにさせていただきます。
 ※交通誘導員の誘導にご協力をお願いします。

5. 連絡先 町田市役所道路部道路整備課工事係 担当者 池内
 電話042-724-1125 FAX050-3161-5163

岳大土木株式会社
 電話042-792-8695 FAX042-793-9840
 E-mail koujibu@gakudaidoboku.com
 現場代理人 仲出川 一樹 携帯 090-4374-8695




迂回路案内図

施工箇所への車両接近により渋滞が発生し、誘導に支障が出る事を回避する為の**迂回**のお願いを目的とします。
近接車両に対する通行止表示での迂回は黄色にて表示します。



※工事施工箇所は  で明示された場所を施工。

施工中の渋滞を分散する目的として通行車両の方々に迂回を依頼(お願い)します。

通行止で迂回を余儀なくされる場合の迂回は  にて図示。(現地には矢印板にて見やすく方向を指し示します。)